


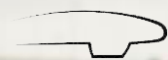


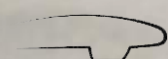
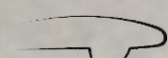
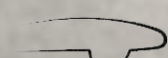
ISAT Eco Marathon News

Décembre 2021-Janvier 2022

Isat 
Eco marathon



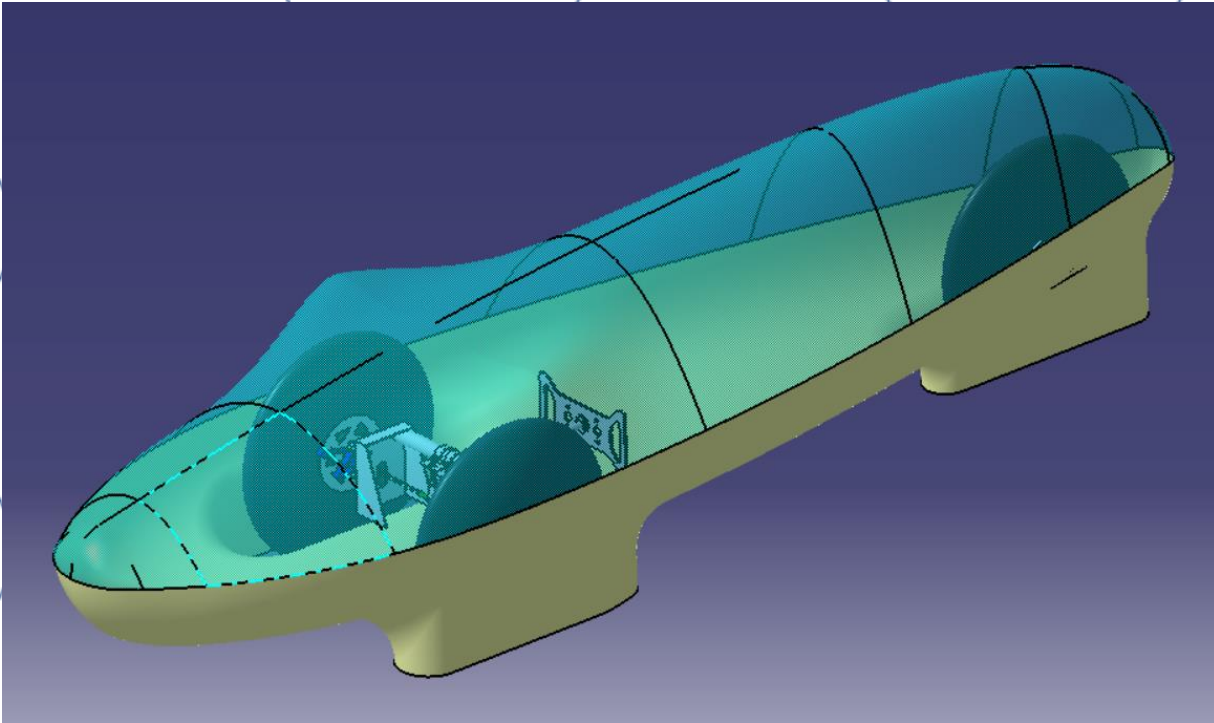
SOMMAIRE

-  Mot du responsable de projet
-  Département Châssis Monocoque
-  Département Liaison au Sol
-  Département Groupe Motopropulseur – Électrique
-  Département Groupe Motopropulseur – Thermique
-  Partenaires du mois
-  Contact

Mot du Responsable de projet

Malgré des objectifs très ambitieux, nous finissons les différentes phases de modélisation et nous avons déjà validé la majorité nos choix techniques. Grâce à des étudiants rigoureux et motivés mais aussi des industriels qui nous font confiance, nous comptons bien atteindre la grande majorité de nos objectifs. Nous sommes à mi-chemin, nous espérons continuer sur la même lancée.

Département Châssis Monocoque



Modélisation de la nouvelle monocoque sur le logiciel
CATIA

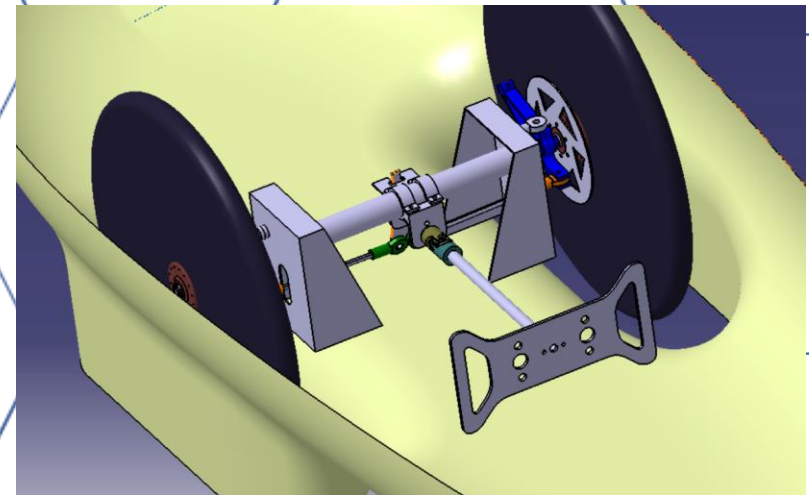
Le département a adapté la coque du prototype à essence MONA, plus légère et récente, afin d'accueillir le moteur électrique de LISA. La conception de la nouvelle monocoque est terminée, il reste à faire l'étude pour le dimensionnement à l'aide du logiciel Abaqus et à fabriquer des éprouvettes en carbone. C'est l'un des objectifs avec la définition des zones vitrées de la nouvelle monocoque pour prévoir les découpes et la préparation de LISA.

Département Liaison au Sol

Nous avons reçu les pièces de freinage et les roues libres, il va cependant falloir racheter des rotules de direction. Nous sommes maintenant sur la conception de pièces pour le freinage et la transmission de puissance avec le département GMP Electrique. Nous avons également terminé la modélisation de la direction et travaillons en parallèle sur la fabrication des pièces de la direction de notre prototype à l'éthanol DONA.



Photos des roues libres avec le disque de freinage (à droite) et sans (à gauche)



Modélisation du système de direction de LISA sur le logiciel CATIA

Département Groupe Motopropulseur - Électrique

Nous avons reçu notre nouveau moteur électrique pour le prototype LISA. En ce moment, le département travaille sur la création d'un banc moteur pour tester ce dernier ainsi que sur le dimensionnement du faisceau du prototype et la transmission en collaboration avec le département Liaison au sol. L'objectif pour les prochains mois est d'avancer sur les travaux commencés.

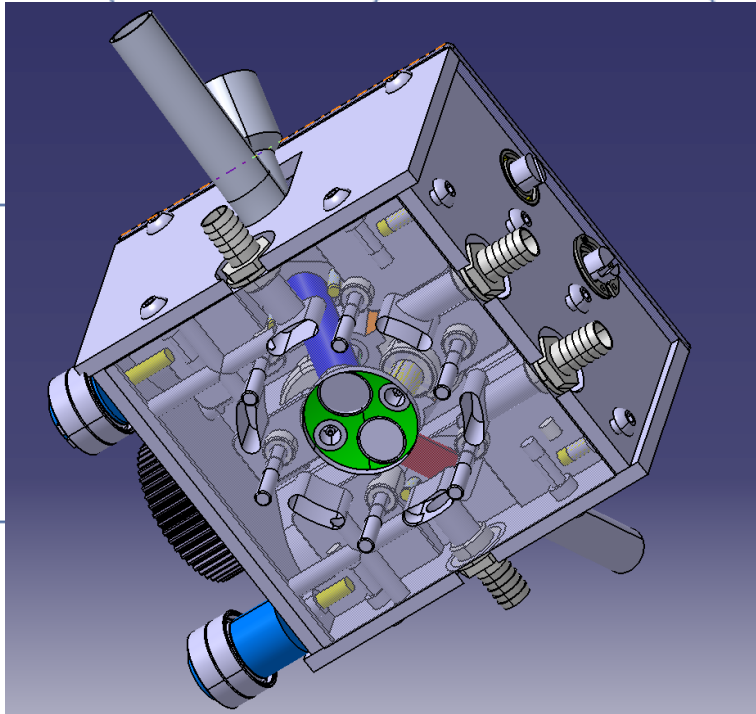


Le nouveau moteur



Les deux moteurs l'un à côté de l'autre (à gauche l'ancien moteur et à droite le nouveau)

Département Groupe Motopropulseur - Thermique



Modélisation de la culasse du
prototype éthanol sur le logiciel
CATIA

Le département a terminé la conception et le redimensionnement du prototype à éthanol DONA et cherche à acheter les pièces qui ne seront pas fabriquées. Concernant MONA, le modèle de calculateur à acheter a été trouvé et la maintenance se poursuit. L'objectif est maintenant de fabriquer les pièces simples à l'ISAT, commencer le processus de production des pièces les plus complexes avec l'aide de l'entreprise Danielson Engineering et de redémarrer MONA.

Partenaires du mois



L'imprimerie Saviard, localisée à Coulanges-lès-Nevers, est une entreprise dont l'activité est l'impression et les travaux graphiques. Nous les remercions de s'être chargé de l'impression des dossiers de partenariat.



FOSS est une entreprise taïwanaise spécialisée dans le matériel pour le cyclisme. Nous les remercions de nous avoir offert leurs roues libres dotées d'une technologie innovante.



En 2022, le projet ISAT Eco-Marathon fête ses 20 ans !
On vous réserve quelques surprises sur les réseaux sociaux donc c'est le moment de nous suivre.



RESPONSABLE DE PROJET

Paul LEGRAND
paul21legrand@gmail.com
06.71.36.32.25

DÉPARTEMENT CHÂSSIS MONOCOQUE

Gaétan VIGNAUD
Gaetan_Vignaud@etu.u-bourgogne.fr
06.43.93.29.87

DÉPARTEMENT GROUPE MOTOPROPULSEUR – THERMIQUE

Axelle DUBREUIL
isatecomarathon.gmpthermique@gmail.com
06.28.56.21.54

DÉPARTEMENT LIAISON AU SOL

Benjamin AUPEST
benjamin.aupeste@gmail.com
06.95.35.32.95

DÉPARTEMENT COMMUNICATION

Nyckolas DARCY
iem.communication2018@gmail.com
06.95.45.86.99



DÉPARTEMENT GROUPE MOTOPROPULSEUR -

ÉLECTRIQUE
Théo MAILLARD
maillardtheo92@gmail.com
06.16.33.45.98



isat_eco_marathon

ISAT Eco Marathon

ISAT Eco Marathon

Site web